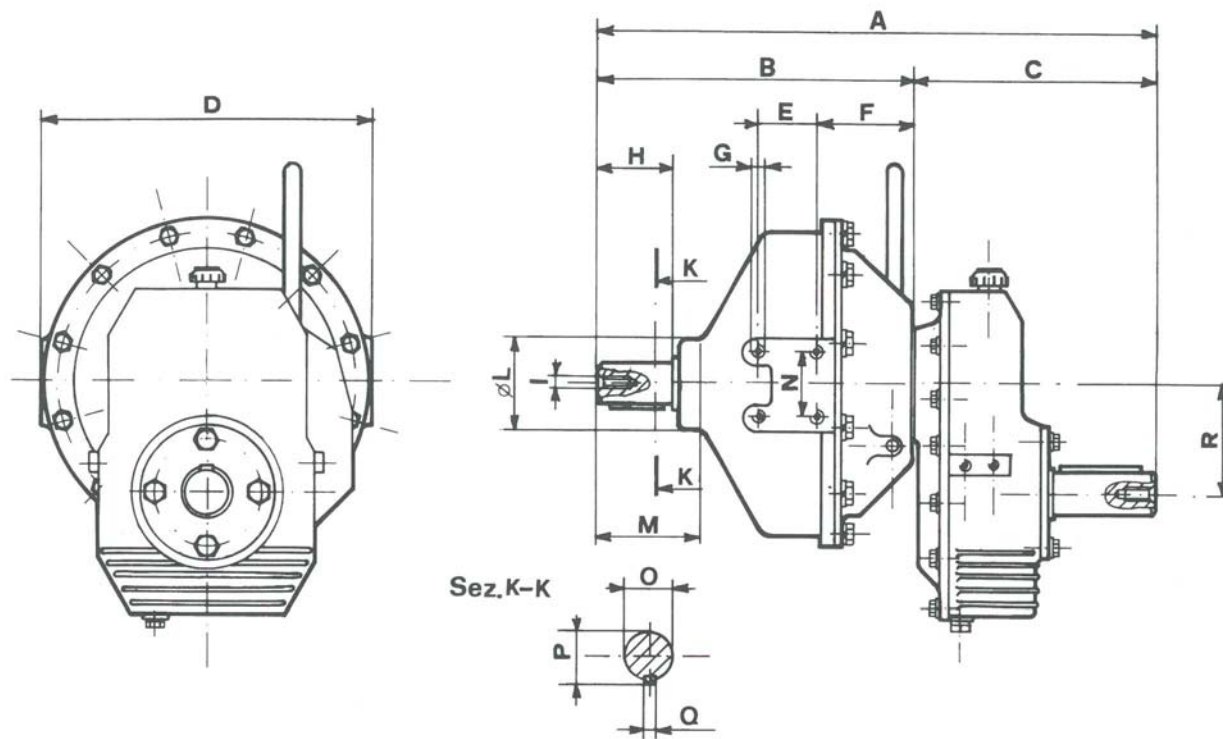


RM...BDS... DIMENSIONI - DIMENSIONS - DIMENSIONS



TIPO-TYPE-TYPE	A	B	C	D	E	F	G	H	I	L	M	N	O	P	Q	R
RM 20...BDS 112	526	369	157	404	70	105	M10	90	M14	140	45	80	50	54	14	67,5
RM 45...BDS 118	570	369	201	404	70	105	M10	90	M14	140	45	80	50	54	14	88,5
RM 70...BDS 130	627	403	224	404	70	139	M10	90	M14	140	45	80	50	54	14	121,5
RM 100...BDS 145	695	403	292	404	70	139	M10	90	M14	140	45	80	50	54	14	135
RM 120...BDS 145	743	403	340	404	70	139	M10	90	M14	140	45	80	50	54	14	160
RM 120...BDS 290	776	436	340	404	70	172	M10	90	M14	140	45	80	50	54	14	160
RM 150...BDS 290	838	436	402	404	70	172	M10	90	M14	140	45	80	50	54	14	189
RM 150...BDS 2200	1027	630	397	*	*	*	*	135	M20	*	*	*	80	87	24	189

*VEDERE DISEGNO A PARTE - * SEE SEPARATE DRAWING - * VOIRE LE PLAN À PART